

# РЕГУЛИРУЮЩИЙ КЛАПАН ВЫСОКОГО ДАВЛЕНИЯ

# ТИП 1/126/P

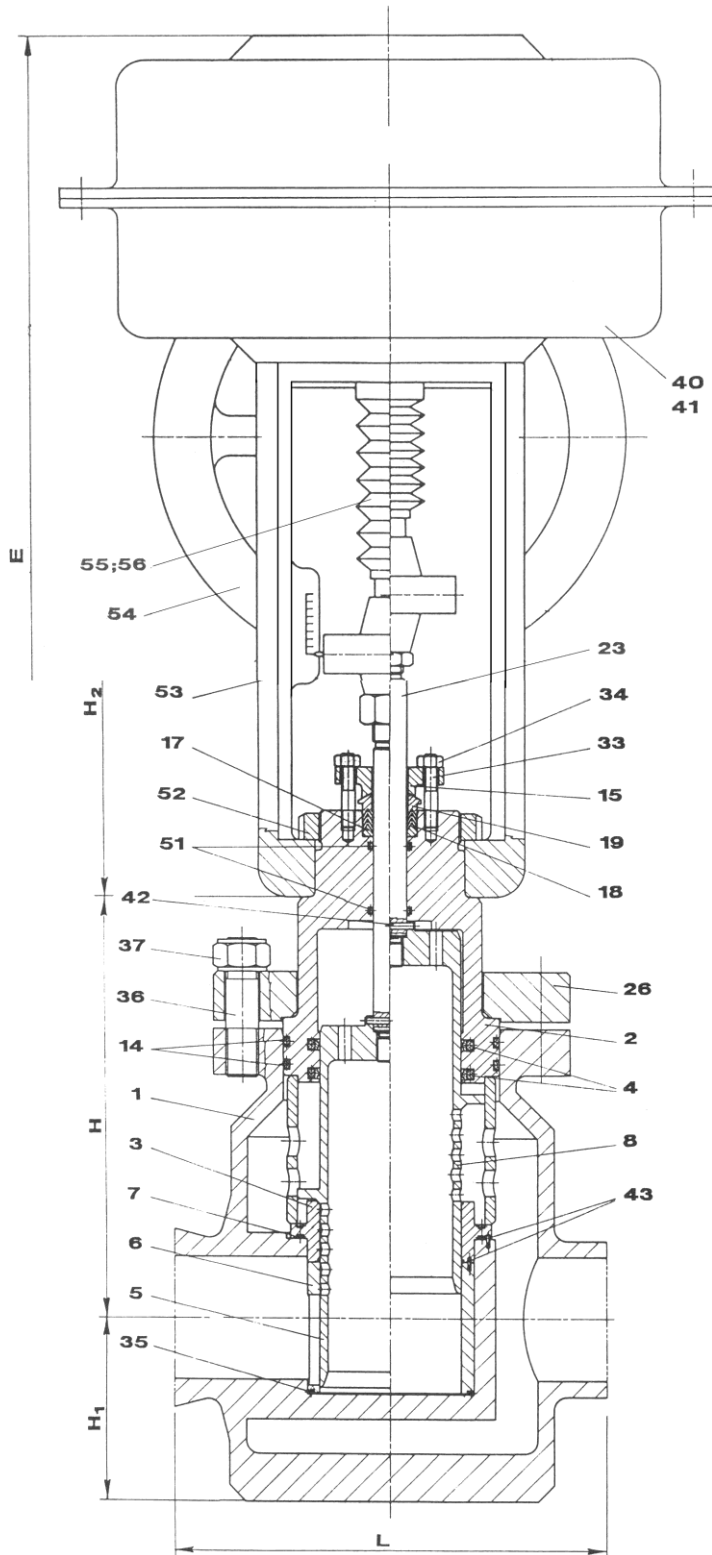
Для высоких перепадов давления

## HIGH PRESSURE CONTROL VALVE

straight way type, for high  $\Delta p$

## PN 160

DN	PN	t[°C]
50 - 400	40 - 160	-200 - +200



Материал / Materials				
Pos.	Маркировка Designation	Set Nr.1	Set Nr.2	Set Nr.3
1	Корпус body	C22.8	1.4541	GP240GH
2	Обойма уплотнителя sealing support	C22.8	1.4541	GP240GH
3	Седло seat	1.4541	1.4541	1.4541
4	Уплотнение кольца sealing ring	NBR	FPM	NBR
5	Поршень piston bush	1.4034	1.4541	1.4034
6	набивка sleeve	1.4541	1.4541	1.4541
7	кольцо o-ring	NBR	FPM	NBR
8	набивка sleeve	C22.8	1.4541	1.0473
14	направляющие guide	NBR	FPM	NBR
15	Основание кольца o-ring body	1.0050	1.0050	1.0050
17	Уплотнение фланца gland flange	1.4541	1.4541	1.4541
18	Уплотнение retainer	PTFE	PTFE	PTFE
19	V- прокладка v-ring	1.0050	1.0050	1.0050
23	Уплотнение подшипника gland	1.4034	1.4541	1.4034
26	Шпindelъ stem	1.0050	1.0050	1.0050
29	Гайка шпинделя stem nut	0.6025	0.6025	0.6025
31	Подшипник ball bearing	1.0050	1.0050	1.0050
35	Обойма подшипника bearing body	NBR	FPM	NBR
36	Запорная планка lock plate	8.8	8.8	8.8
37	полукольцо half ring	5	5	5
42	Штурвал handwheel	Пружинная сталь Spring steel		